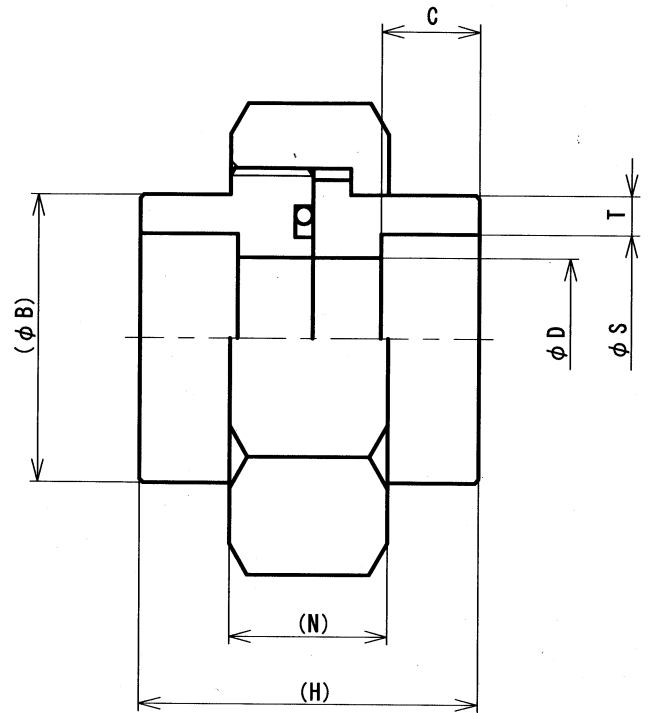
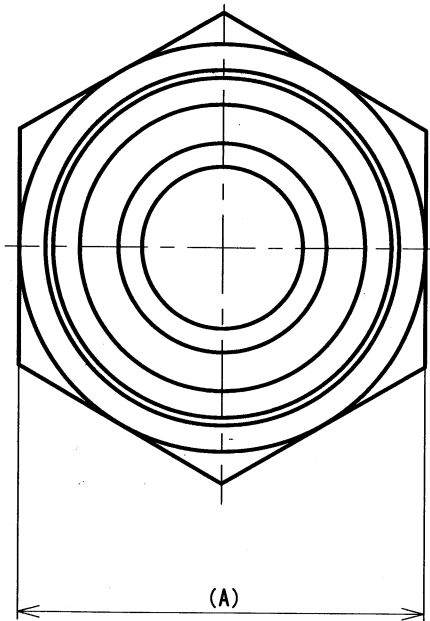


√Ra25



Oリング規格JIS B2401による。(材質：NBR)

径の呼び		S	C		D	T JIS最小値	対辺(A)	(H)	(N)	(B)	Oリング
A	B		参考値	JIS最小値							
8	1/4	14.3	10.0	9.6	9.4	3.3	六角35	35	16	22	P-16
10	3/8	17.8	10.0	9.6	12.7	3.5	六角41	38	18	26	P-20
15	1/2	22.2	10.0	9.6	16.1	4.1	六角46	40	20	32	G-25
20	3/4	27.7	13.0	12.7	21.4	4.3	六角54	45	21	38	G-30
25	1	34.5	13.0	12.7	27.2	5.0	六角63	57	25	46	G-35
32	1.1/4	43.2	13.0	12.7	35.5	5.4	六角75	57	25	55	G-45
40	1.1/2	49.1	13.0	12.7	41.2	5.6	八角85	64	28	63	G-50
50	2	61.1	16.0	15.9	52.7	6.1	八角95	72	32	75	G-65

注1) (φB)、(H)、(N)、(A)寸法は参考値を示す。

注2) S、C、D、Tの寸法及び寸法許容差はJIS B2316による。

注3) 40A、50Aは八角となります。

注4) その他のサイズは受注生産となりますのでお問い合わせください。

※その他ご不明な点はお問い合わせください。

名称	SW SCH80 Oリングユニオン	図面番号	NSD-012-031A
----	-------------------	------	--------------

日本ジョイント株式会社 (NIPPON JOINT CO., LTD)