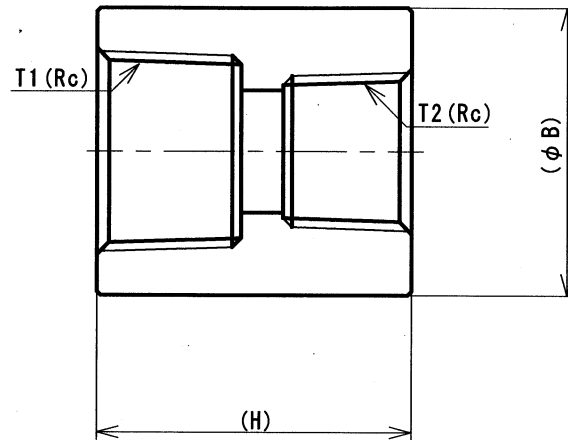


√Ra25

ねじ部はJIS B 0203による。



径の呼び		T1	T2	(H)	(B)			
A	B							
15×10	1/2×3/8	Rc1/2	Rc3/8	37	32			
20×15	3/4×1/2	Rc3/4	Rc1/2	42	38			
25×15	1×1/2	Rc1	Rc1/2	45	46			
25×20	1×3/4	Rc1	Rc3/4	45	46			
32×15	1.1/4×1/2	Rc1.1/4	Rc1/2	52	55			
32×20	1.1/4×3/4	Rc1.1/4	Rc3/4	52	55			
32×25	1.1/4×1	Rc1.1/4	Rc1	52	55			
40×15	1.1/2×1/2	Rc1.1/2	Rc1/2	56	65			
40×20	1.1/2×3/4	Rc1.1/2	Rc3/4	56	65			
40×25	1.1/2×1	Rc1.1/2	Rc1	56	65			
50×15	2×1/2	Rc2	Rc1/2	66	75			
50×20	2×3/4	Rc2	Rc3/4	66	75			
50×25	2×1	Rc2	Rc1	66	75			

注1) (φB)、(H)寸法は参考値を示す。

注2) 上記径の呼び以外のT2は当該径の呼びの基準寸法となります。

※その他ご不明な点はお問い合わせください。

名称	Rc SCH80 FC(R)	図面番号	NSD-023-013A
----	----------------	------	--------------

日本ジョイント株式会社 (NIPPON JOINT CO., LTD)