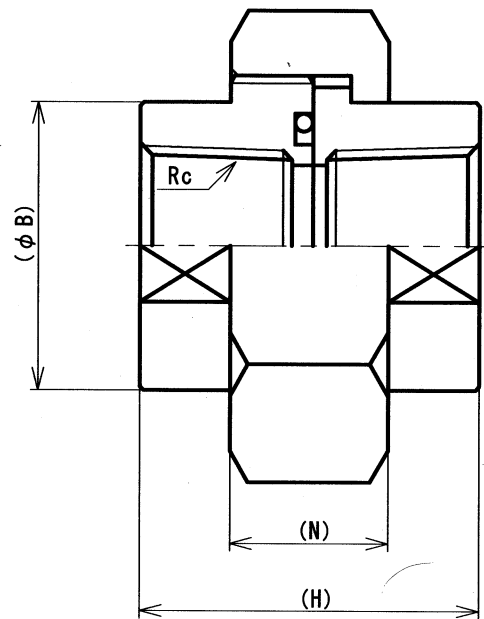
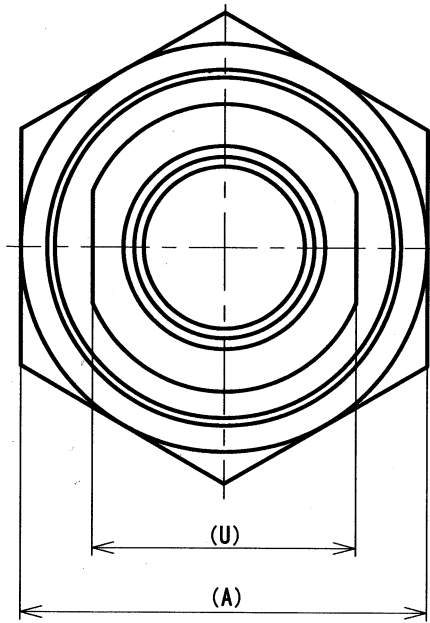


▽Ra25



Oリング規格JIS B2401による。(材質：NBR)

径の呼び		Rc	(B)	(N)	(H)	(U)	対辺 (A)	Oリング			
A	B										
8	1/4	Rc1/4	22	16	35	19	六角 35	P-16			
10	3/8	Rc3/8	26	18	38	23	六角 41	P-20			
15	1/2	Rc1/2	32	20	40	29	六角 46	G-25			
20	3/4	Rc3/4	38	21	45	35	六角 54	G-30			
25	1	Rc1	46	25	57	41	六角 63	G-35			
32	1.1/4	Rc1.1/4	55	25	57	50	六角 75	G-45			
40	1.1/2	Rc1.1/2	63	28	64	58	八角 85	G-50			
50	2	Rc2	75	32	72	71	八角 95	G-65			

注1) (φB)、(H)、(N)、(A)、(U)寸法は参考値を示す。

注2) 40A、50Aは八角となります。

注3) その他のサイズは受注生産となりますのでお問い合わせください。

※その他ご不明な点はお問い合わせください。

名称	Rc SCH80 Oリングユニオン	図面番号	NSD-023-031A
----	-------------------	------	--------------

日本ジョイント株式会社 (NIPPON JOINT CO., LTD)