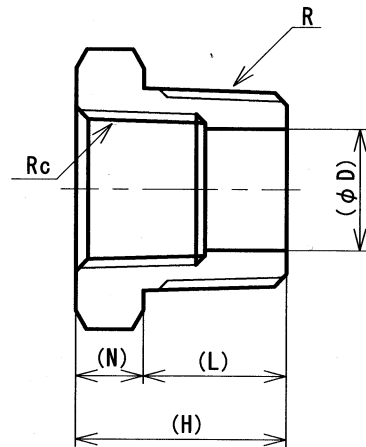
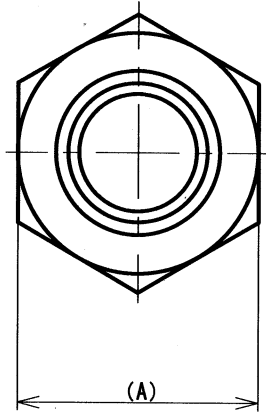


√Ra25

ねじ部はJIS B 0203による。



径の呼び		R	Rc	(L)	(D)	(H)	(N)	対辺(A)
A	B							
8×6	1/4×1/8	R1/4	Rc1/8	13	7.1	19	6	六角17
10×8	3/8×1/4	R3/8	Rc1/4	14	9.4	22	8	六角21
15×10	1/2×3/8	R1/2	Rc3/8	17	12.7	25	8	六角26
20×15	3/4×1/2	R3/4	Rc1/2	19	16.1	28	9	六角32
25×20	1×3/4	R1	Rc3/4	21	21.4	30	9	六角35
32×25	1.1/4×1	R1.1/4	Rc1	22	27.2	34	12	六角46
40×32	1.1/2×1.1/4	R1.1/2	Rc1.1/4	23	35.5	37	14	六角54
50×40	2×1.1/2	R2	Rc1.1/2	26	41.2	41	15	六角63
65×50	2.1/2×2	R2.1/2	Rc2	31	52.7	49	18	八角80
80×65	3×2.1/2	R3	Rc2.1/2	34	65.9	54	20	八角95

- 注1) (H)、(L)、(A)、(D)、(N)寸法は参考値を示す。
 注2) 表中寸法は社内製作した場合の寸法を示します。
 協力会社での加工の場合は上記寸法と異なります。
 注3) 65A、80Aは八角となります。
 注4) 上記以外のサイズについてはお問い合わせください。
 ※その他ご不明な点はお問い合わせください。

名称	R×Rc ブッシング	図面番号	NSD-023-018A
----	------------	------	--------------

日本ジョイント株式会社 (NIPPON JOINT CO., LTD)