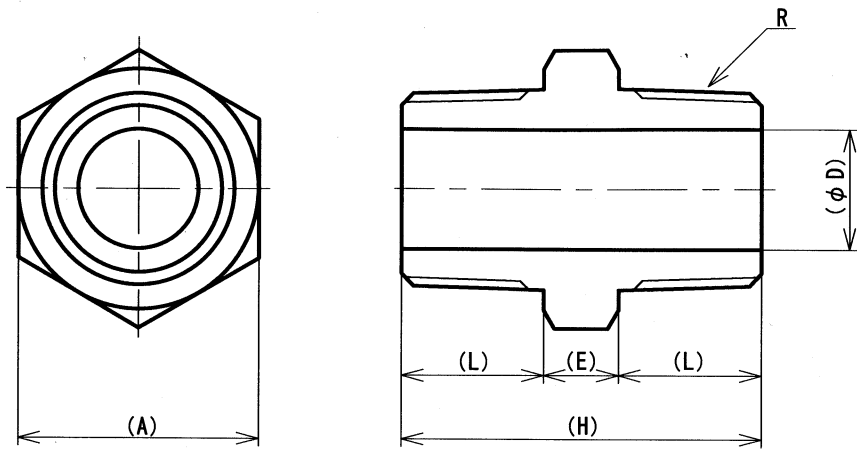


√Ra25

ねじ部はJIS B 0203による。



径の呼び		R	(L)	(D)	(H)	(E)	対辺(A)
A	B						
6	1/8	R1/8	10	5	26	6	六角12
8	1/4	R1/4	13	7	34	8	六角17
10	3/8	R3/8	14	9	37	9	六角21
15	1/2	R1/2	17	13	43	9	六角26
20	3/4	R3/4	19	16	48	10	六角32
25	1	R1	21	20	53	11	六角35
32	1. 1/4	R1. 1/4	22	28	56	12	六角46
40	1. 1/2	R1. 1/2	23	30	60	14	六角54
50	2	R2	26	40	66	14	六角63
65	2. 1/2	R2. 1/2	31	55	80	18	八角80
80	3	R3	34	65	88	20	八角95

注1) (H)、(L)、(A)、(D)、(E)寸法は参考値を示す。

注2) 表中寸法は社内製作した場合の寸法を示します。

協力会社での加工の場合は上記寸法と異なります。

注3) 65A、80Aは八角となります。

注4) 異径タイプについてはお問い合わせください。

※その他ご不明な点はお問い合わせください。

名称	R 六角ニップル	図面番号	NSD-023-016A
----	----------	------	--------------

日本ジョイント株式会社 (NIPPON JOINT CO., LTD)