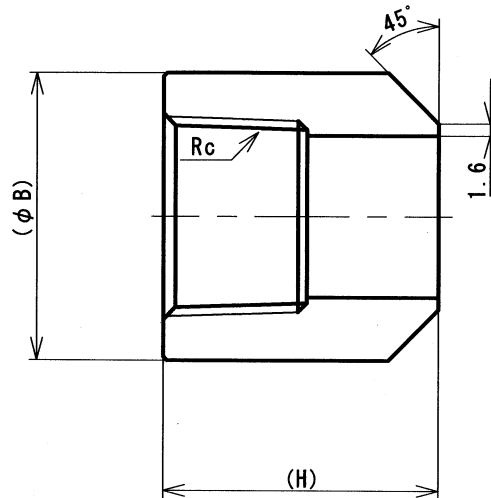


√Ra25

ねじ部はJIS B 0203による。



径の呼び		Rc	(H)	(B)			
A	B						
6	1/8	Rc1/8	25.9	18			
8	1/4	Rc1/4	25.9	22			
10	3/8	Rc3/8	27.5	注2)			
15	1/2	Rc1/2	32.2	32			
20	3/4	Rc3/4	36.8	38			
25	1	Rc1	41.6	46			
32	1.1/4	Rc1.1/4	43.2	55			
40	1.1/2	Rc1.1/2	44.8	65			
50	2	Rc2	57.3	75			
65	2.1/2	Rc2.1/2	58.9	95			
80	3	Rc3	60.5	110			

注1) (ϕB) 、 (H) 寸法は参考値を示す。

注2) 径の呼びが3/8B(10A)は $\phi 26$ 又は $\phi 28$ の寸法になる場合があります。

※その他ご不明な点はお問い合わせください。

名称	Rc SCH80 B(ボス)	図面番号	NSD-023-012A
----	----------------	------	--------------

日本ジョイント株式会社 (NIPPON JOINT CO., LTD)