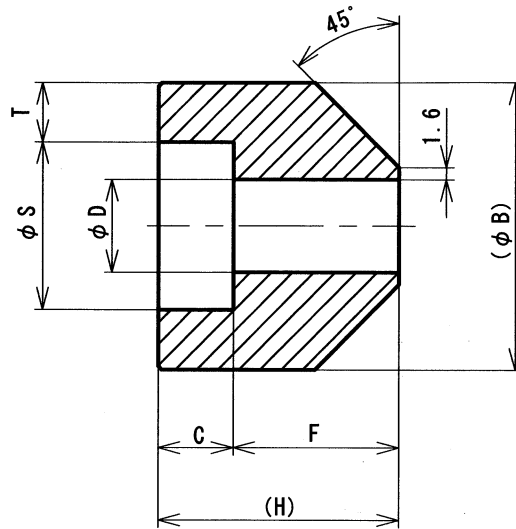


√Ra25

寸法及び寸法許容差はJIS B 2316による。



径の呼び		S	C		D	F	T JIS最小値	(H)	(B)
A	B		参考値	JIS最小値					
15	1/2	22.2	10.0	9.6	12.3	22.2	5.2	32.2	38
20	3/4	27.7	13.0	12.7	16.2	23.8	6.1	36.8	46
25	1	34.5	13.0	12.7	21.2	28.6	7.0	41.6	50
32	1.1/4	43.2	13.0	12.7	29.9	30.2	7.0	43.2	60
40	1.1/2	49.1	13.0	12.7	34.4	31.8	7.8	44.8	70
50	2	61.1	16.0	15.9	43.1	41.3	9.6	57.3	85
65	2.1/2	77.1	16.0	15.9	57.3	42.9	10.4	58.9	100
80	3	90.0	16.0	15.9	66.9	44.5	12.2	60.5	120

注1) (φB)、(H)寸法は参考値を示す。

注2) 機械加工部(端面及び差込み部)の表面粗さは、JIS B0601に規定するRa25より粗くてはならない。

注3) C寸法は参考値で、最小値以上で製作しています。

※その他ご不明な点はお問い合わせください。

名称	SW SCH160 B(ボス)	図面番号	NSD-014-012A
----	-----------------	------	--------------

日本ジョイント株式会社 (NIPPON JOINT CO., LTD)