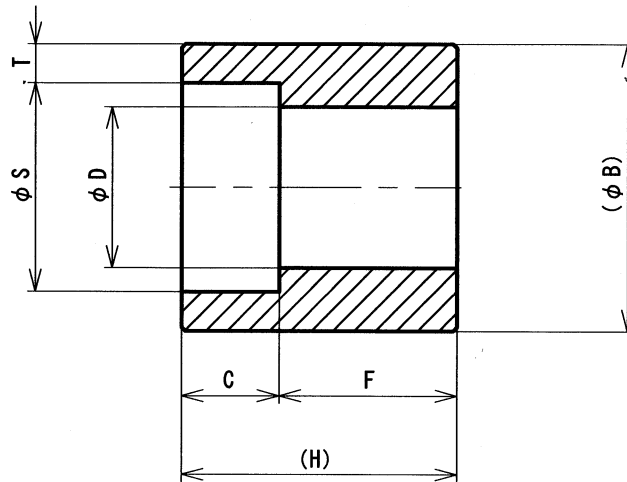


▽Ra25

寸法及び寸法許容差はJIS B 2316による。



径の呼び		S	C		D	F	T JIS最小値	(H)	(B)
A	B		参考値	JIS最小値					
6	1/8	11.0	10.0	9.6	7.1	15.9	2.7	25.9	18
8	1/4	14.3	10.0	9.6	9.4	15.9	3.3	25.9	22
10	3/8	17.8	10.0	9.6	12.7	17.5	3.5	27.5	注3)
15	1/2	22.2	10.0	9.6	16.1	22.2	4.1	32.2	32
20	3/4	27.7	13.0	12.7	21.4	23.8	4.3	36.8	38
25	1	34.5	13.0	12.7	27.2	28.6	5.0	41.6	46
32	1.1/4	43.2	13.0	12.7	35.5	30.2	5.4	43.2	55
40	1.1/2	49.1	13.0	12.7	41.2	31.8	5.6	44.8	65
50	2	61.1	16.0	15.9	52.7	41.3	6.1	57.3	75
65	2.1/2	77.1	16.0	15.9	65.9	42.9	7.7	58.9	95
80	3	90.0	16.0	15.9	78.1	44.5	8.4	60.5	110

注1) (φB)、(H)寸法は参考値を示す。

注2) 機械加工部(端面及び差込み部)の表面粗さは、JIS B0601に規定するRa25より粗くてはならない。

注3) 径の呼びが3/8B(10A)はφ26又はφ28の寸法になる場合があります。

注4) C寸法は参考値で、最小値以上で製作しています。

※その他ご不明な点はお問い合わせください。

名称	SW SCH80(1欄) HC	図面番号	NSD-012-011A
----	-----------------	------	--------------

日本ジョイント株式会社 (NIPPON JOINT CO., LTD)