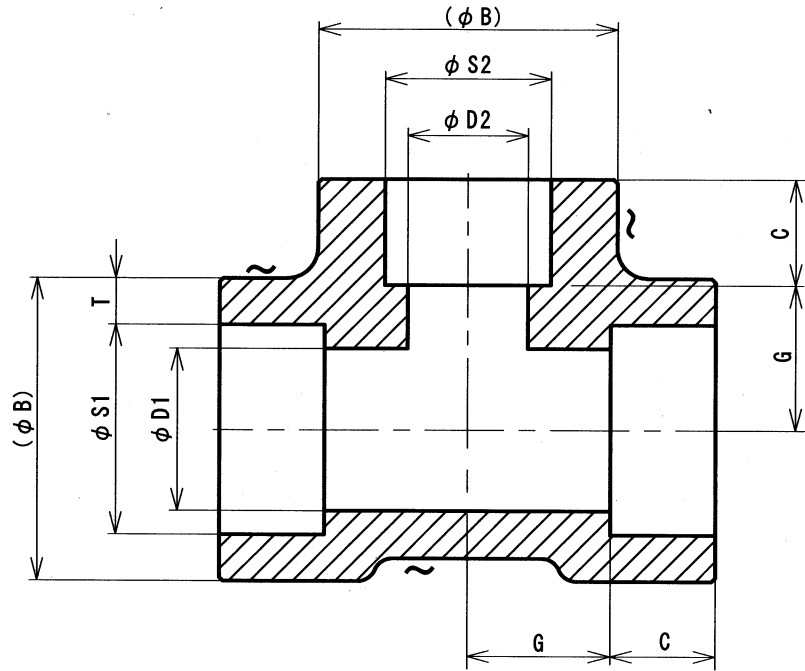


√Ra25

寸法及び寸法許容差はJIS B 2316による。



径の呼び		S1	S2	C		D1	D2	T JIS最小値	G	(B)
A	B			参考値	JIS最小値					
15×10	1/2×3/8	22.2	17.8	12.5	9.6	16.1	12.7	4.1	15.9	34
20×15	3/4×1/2	27.7	22.2	14.0	12.7	21.4	16.1	4.3	19.1	39
25×15	1×1/2	34.5	22.2	15.5	12.7	27.2	16.1	5.0	22.2	47
25×20	1×3/4	34.5	27.2	15.5	12.7	27.2	21.4	5.0	22.2	47
32×15	1.1/4×1/2	43.2	22.2	16.5	12.7	35.5	16.1	5.4	27.0	57
32×20	1.1/4×3/4	43.2	27.2	16.5	12.7	35.5	21.4	5.4	27.0	57
32×25	1.1/4×1	43.2	34.5	16.5	12.7	35.5	27.2	5.4	27.0	57
40×15	1.1/2×1/2	49.1	22.2	17.5	12.7	41.2	16.1	5.6	31.8	63
40×20	1.1/2×3/4	49.1	27.2	17.5	12.7	41.2	21.4	5.6	31.8	63
40×25	1.1/2×1	49.1	34.5	17.5	12.7	41.2	27.2	5.6	31.8	63
50×15	2×1/2	61.1	22.2	19.5	15.9	52.7	16.1	6.1	38.1	76
50×20	2×3/4	61.1	27.2	19.5	15.9	52.7	21.4	6.1	38.1	76
50×25	2×1	61.1	34.5	19.5	15.9	52.7	27.2	6.1	38.1	76

注1) (φB)寸法は参考値を示す。

注2) 機械加工部(端面及び差込み部)の表面粗さは、JIS B0601に規定するRa25より粗くてはならない。

注3) 上記径の呼び以外のS2、D2は当該径の呼びの基準寸法となります。

注4) C寸法は参考値で、最小値以上で製作しています。

※その他ご不明な点はお問い合わせください。

名称	SW SCH80(1欄) T(R)	図面番号	TB-0202-A
----	-------------------	------	-----------

日本ジョイント株式会社 (NIPPON JOINT CO., LTD)