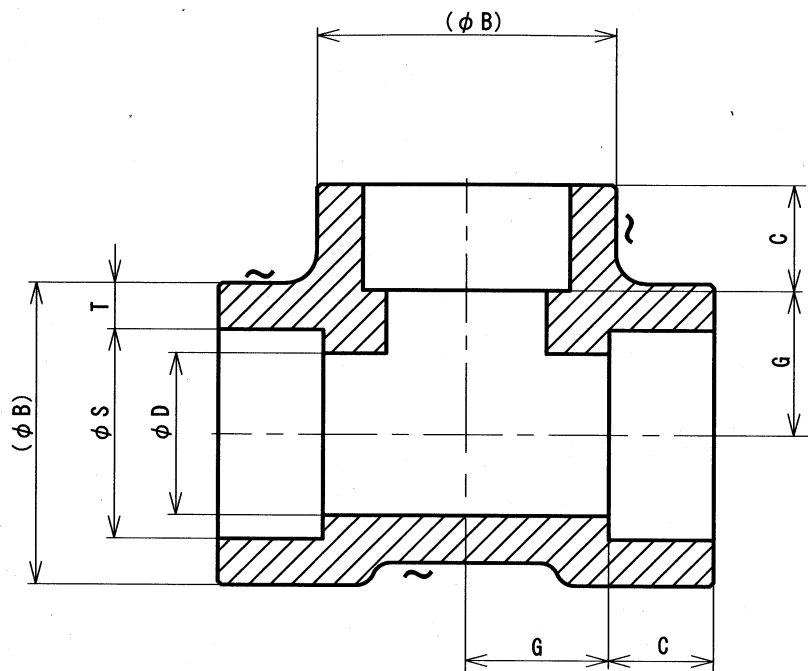


▽Ra25

寸法及び寸法許容差はJIS B 2316による。



径の呼び		S	C		D	T JIS最小値	G	(B)
A	B		参考値	JIS最小値				
6	1/8	11.0	10.0	9.6	7.1	2.7	11.1	24
8	1/4	14.3	10.0	9.6	9.4	3.3	11.1	24
10	3/8	17.8	11.6	9.6	12.7	3.5	13.5	27
15	1/2	22.2	12.5	9.6	16.1	4.1	15.9	34
20	3/4	27.7	14.0	12.7	21.4	4.3	19.1	39
25	1	34.5	15.5	12.7	27.2	5.0	22.2	47
32	1.1/4	43.2	16.5	12.7	35.5	5.4	27.0	57
40	1.1/2	49.1	17.5	12.7	41.2	5.6	31.8	63
50	2	61.1	19.5	15.9	52.7	6.1	38.1	76
65	2.1/2	77.1	25.0	15.9	65.9	7.7	41.3	96
80	3	90.0	28.5	15.9	78.1	8.4	57.2	111

注1) (φB)寸法は参考値を示す。

注2) 機械加工部(端面及び差込み部)の表面粗さは、JIS B0601に規定するRa25より粗くてはならない。

注3) 1/8B、1/4B製品は3/8B寸法用の素材で製作することがあります。その場合の寸法は上記寸法の(φB)とC寸法が異なります。

注4) C寸法は参考値で、最小値以上で製作しています。

※その他ご不明な点はお問い合わせください。

名称	SW SCH80(1欄) T(S)	図面番号	TB-0201-A
----	-------------------	------	-----------

日本ジョイント株式会社(NIPPON JOINT CO., LTD)